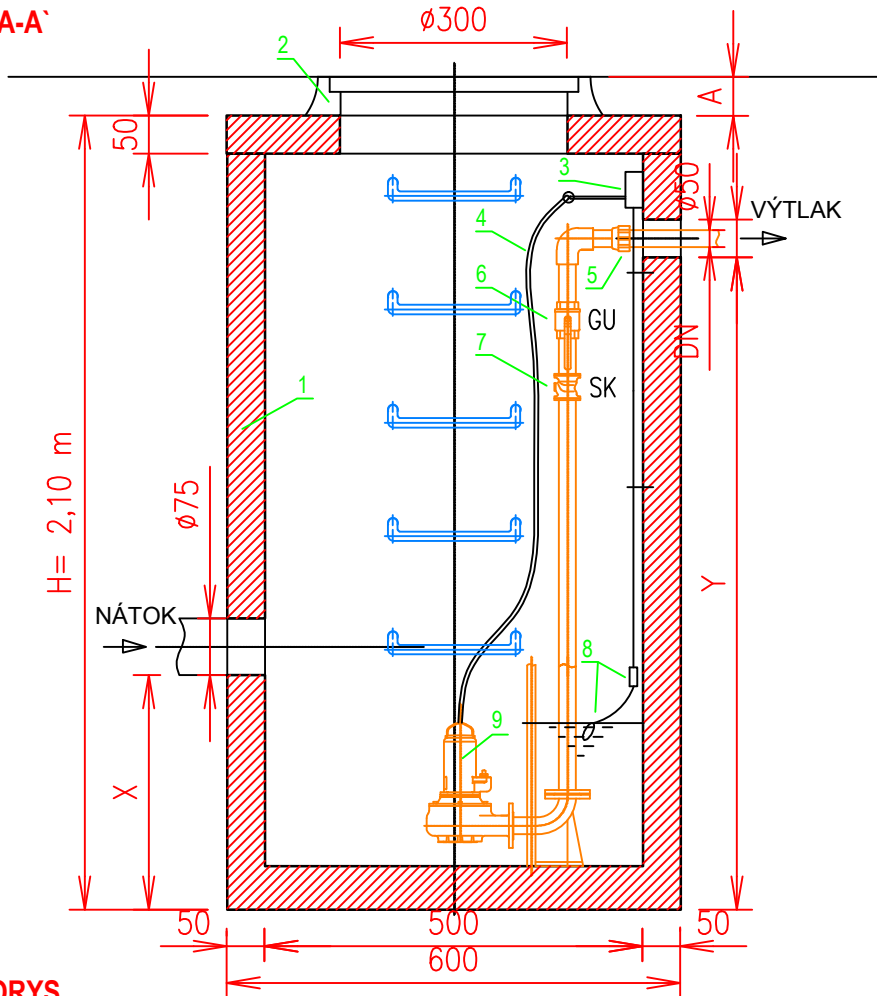


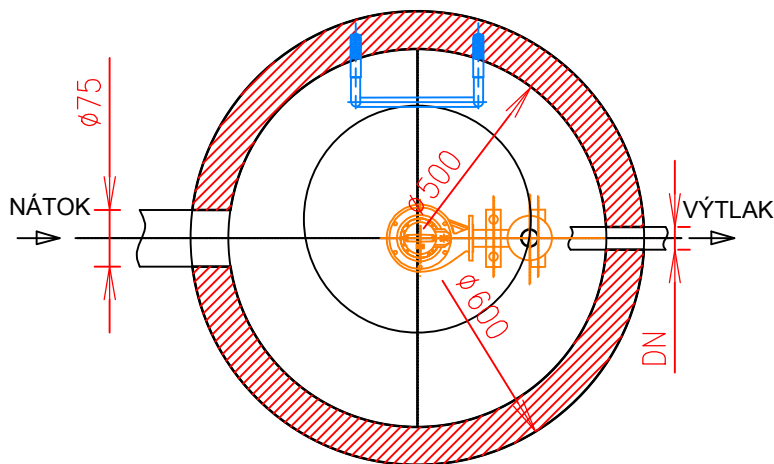
PREČERPÁVACIA ŠACHTA

PS 1000 - H= 2,10 m

REZ A-A'



PÔDORYS



1 ŽELEZOBETÓNOVÁ NÁDRŽ	ZAŤAŽENIE POKLOPU
2 LIATINOVÝ POKLOP	150kN 400kN
3 PREPOJOVACIA KRABICA	A=110 A=110
4 PRÍVOD EL. ENERGIE	
5 ŠRÓBENIE	NAJŤAŽŠÍ KUS 1,1t
6 GULOVÝ UZÁVER	HLBKA OSADENIA
7 SPÄTNÁ KLAPKA	H=
8 PLAVÁKOVÝ SPÍNAČ	
9 ČERPADLO	