

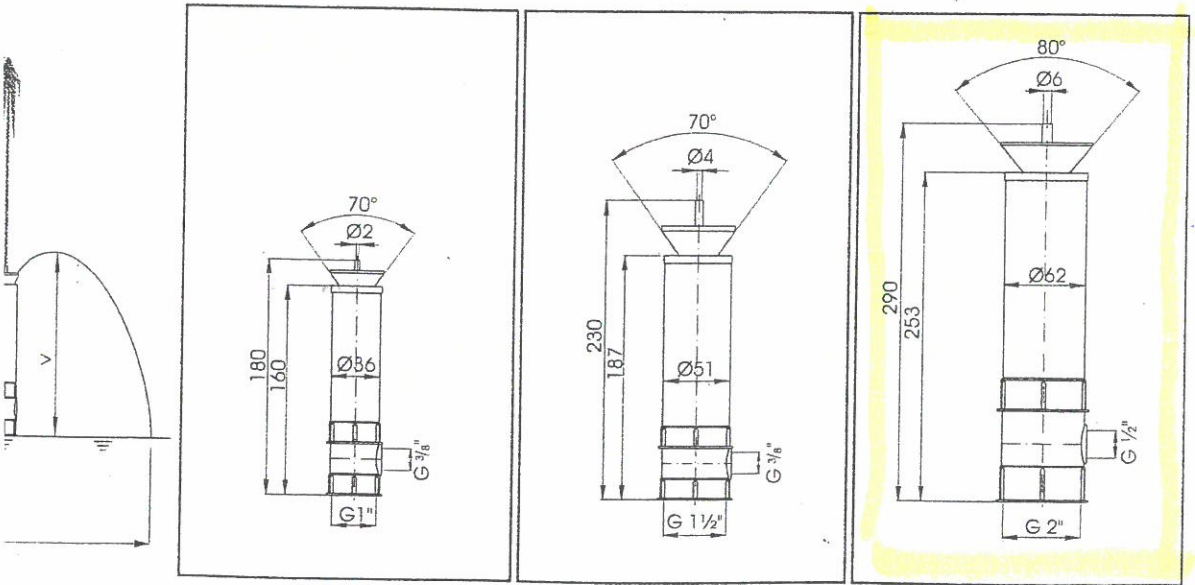
## FLOR DE CALA / ARUM LILY JET

Referencia Reference	F 2671007	F 2671503	F 2672008
Conexión Connection	G 1" H	G 1½" H	G 2" H
Conexión chorro central Central jet connection	G ¾" H	G ¾" H	G ½" H
Alumina / Sheet thickness	4 mm	6 mm	8 mm
Alumina / Central outlet Ø	2 mm	4 mm	6 mm

Diámetro Diameter D - cm	Q	P	V	Q	P	V	Q	P	V
	L/min	m.c.a.	mm	L/min	m.c.a.	mm	L/min	m.c.a.	mm
20	20	0,95	270	20	0,84	220	43	0,60	240
40	25	1,20	340	33	0,96	270	61	0,70	260
60	30	1,35	410	45	1,04	330	76	0,79	280
80	35	1,50	490	55	1,14	370	90	0,86	330
100	40	1,60	560	63	1,20	420	100	0,92	390
120	44	1,70	640	71	1,25	470	110	0,97	430
140	48	1,75	710	78	1,30	520	119	1,03	490
160	52	1,85	790	84	1,37	570	126	1,06	530
180	55	1,90	860	88	1,34	620	132	1,10	580
200	58	1,95	940	93	1,36	670	138	1,12	640
220	60	1,98	960	96	1,38	730	144	1,15	690
240	62	2,01	990	99	1,40	770	148	1,16	740

Alumina chorro central Central jet height W - cm	Q	P	Q	P	Q	P
	L/min	m.c.a.	L/min	m.c.a.	L/min	m.c.a.
100	3,2	1,6	9,5	1,4	14,2	1,75
200	6,5	3,0	14,2	3,0	19,7	3,00
300	8,4	4,5	17,5	4,9	24,0	4,70
400	9,8	5,9	19,8	6,3	27,0	6,30
500	10,0	7,5	21,5	7,4	28,7	7,60

Material Material	Latón Brass	Latón Brass	Latón Brass
Peso / Weight kg	0,62	1,50	2,70



Q: Caudal  
Q: Flow

P: Presión  
P: Pressure

H: Hembra  
H: Female

Cotas en mm.  
Measures in mm.

OPCIÓN CROMADO: EL MISMO N° DE REFERENCIA TERMINADO EN "C"  
CHROME OPTION: SAME REFERENCE NUMBER ENDING WITH "C"

TRYSKA  
TULIPAN