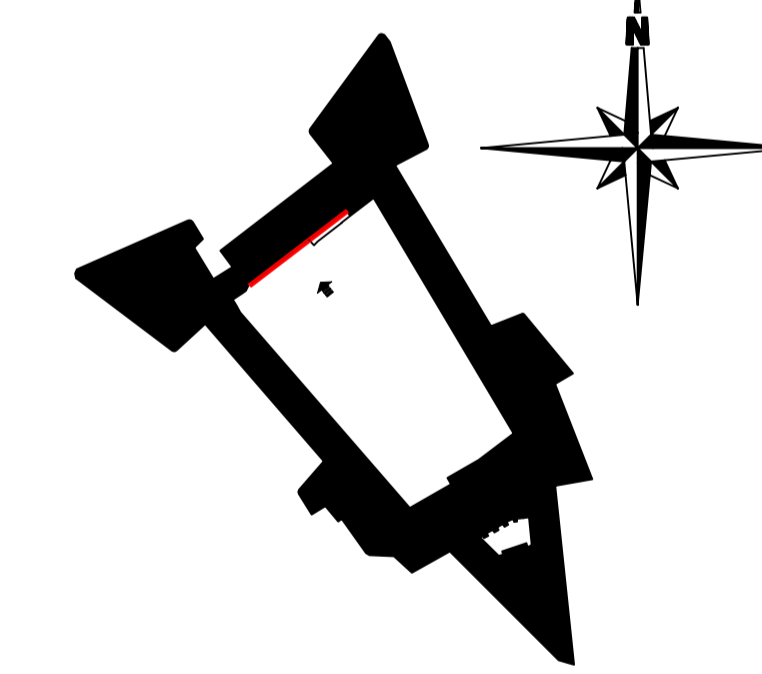
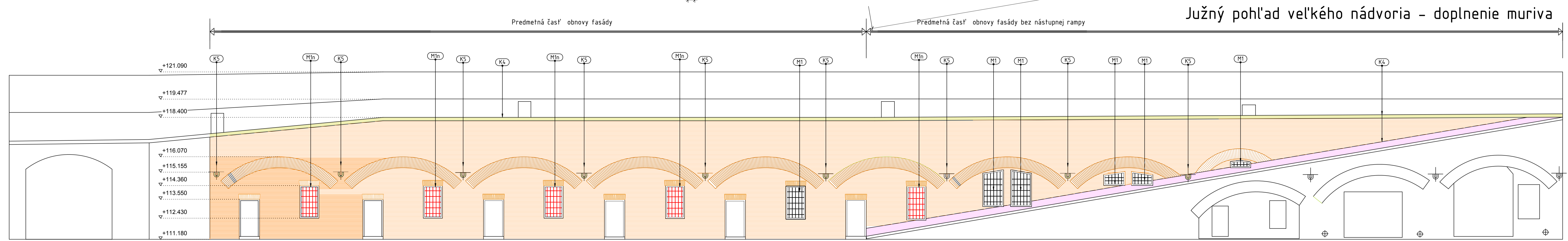
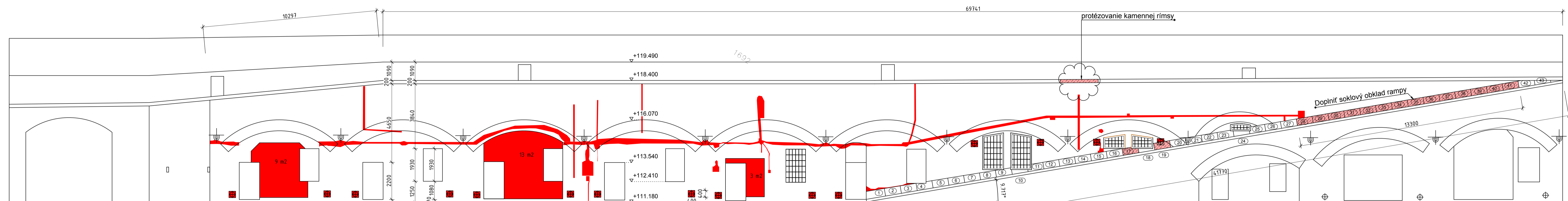
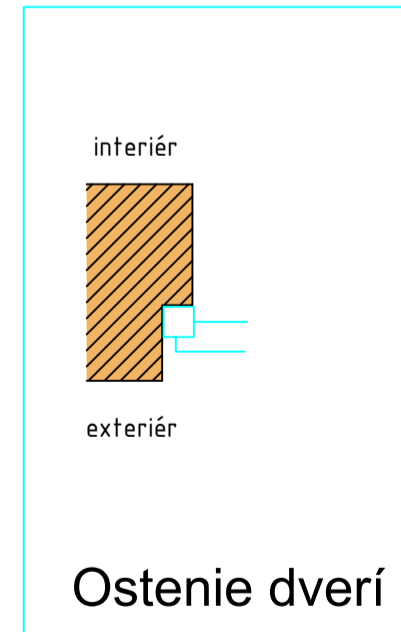
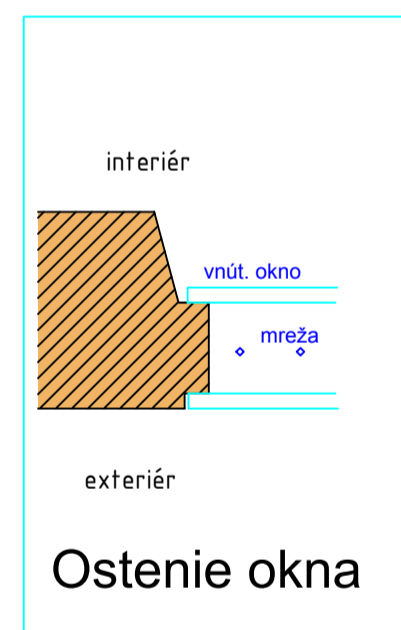


Legenda

- Jestvujúce murivo z tehál plných pálených na vápennú maltu - predmet obnovy
- Jestvujúce murivo z tehál plných pálených na vápennú maltu
- Doplnenie muriva hrúbky 650 mm - 28 m³
- Doplniť soklový kameň - 80 mm/ 450 mm/ 16 m
- Plombovanie korunnej rímsy - 160/600/2250 mm - 1 ks
- Ka Kamenný sokel rampy v pohľade - vápenc svetloružovej farby
- K7 Kamenná korunná rímsa v pohľade - vápenc svetloružovej farby
- Škárované líčové murivo zo žltých plných pálených tehál - hĺbkové škárovanie 360 m² - doplniť s fasádovou úpravou vo forme reznej tehly - murivo tvarovo, rozmerovo a farebne zhodné s okolitým pôvodným, s rovnakou technológiou výstavby - doplniť statické obličky nad stĺpmi - plné tehly kladené v oblúku na kant
- Ks Kamenné chrlíže vody, vápenc svetloružovej farby - 9 ks
- M1 Oprava jestvujúcich mreží - očistenie, nové nátery matnej čiernej farby
- MIn Nové mreže - 5 ks - nové nátery matnej čiernej farby



zmena úprava	vytvorená / na	PODPIS / úprava	dátum / dátum	príloha / číslo
brasil úprava by				
projektant designer	Ing. Jakab Béla	477812/A1		
H. I. P. charf designer				
zodp. projektant resp. designer	Ing. JAKAB Béla			
autor autor				
výpracoval môže by	JAKAB DESIGN STUDIO s.r.o.			
investor investor	Mesto Komárno			
názov akcie title	Etapovitá obnova fasády Starej pevnosti v Komárne			
mesto stavby description	Komárno, č.p. 1818/5			
stavbný objekt separatívne	S0 - 01 Stará pevnosť - 1.etapa	číslo záznamy order. no.	92/2015	číslo strany copy no.
časť part	Architektúra	meritná scale	1 : 100	
názov výkresu description	Pôdorys a fasáda - 1.etapa Nový stav	formát date time	A1 okt1 2015	
štápné číslo document id	Projekt pre stavbné povolenie	číslo výkresu sheet no.	A02	
		trajzopis	2115	1818

UPOZORNENIE: Tento výkres je originál a je chránený podľa § 21 ods.1) zákona č.363/1997 Z.z. - Zmeny zákona o ústnej podobe dieťa pri podmienech udeľovania udeľujúcu úroveň.