

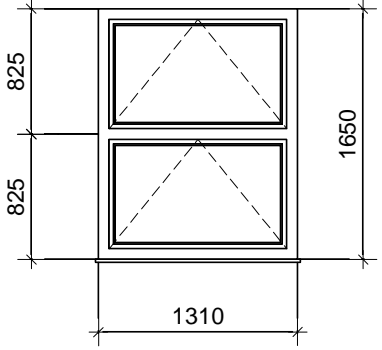
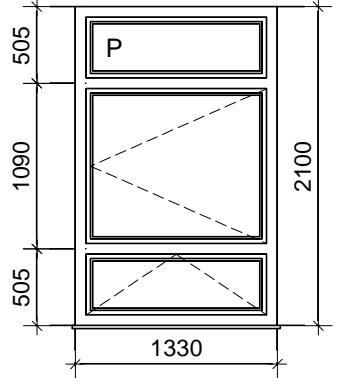
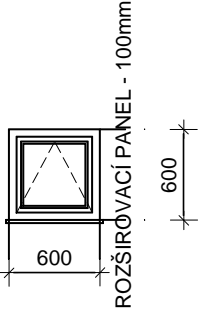
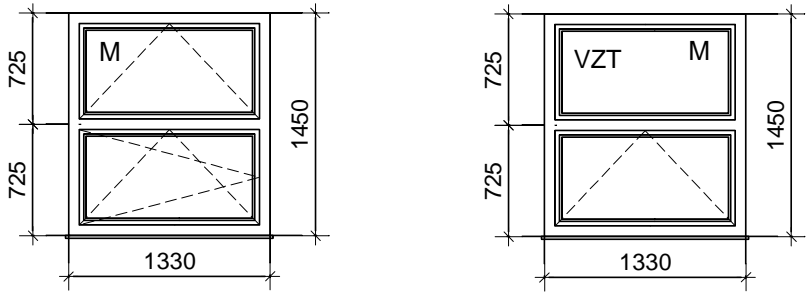
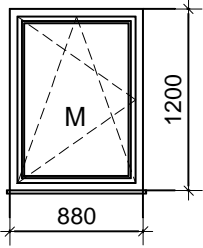
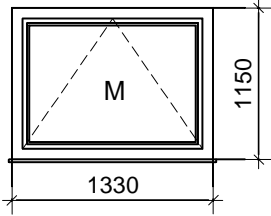


OZNAČENIE NA VÝKRESE								
POHLAD Z EXTERIÉRU					POHLAD Z EXTERIÉRU			
ROZMERY V MM	STAVEBNÝ OTVOR : 4770 x 3330 mm				STAVEBNÝ OTVOR : 4770 x 3370 mm			
POPIS	<p>VCHODOVÁ ZASKLENÁ STENA HLINÍKOVÁ S PRERUŠENÝM TEPELNÝM MOSTOM (EXTERIÉROVÁ) DVERE DVOJKRÍDLOVÉ OTVÁRAVÉ - PRAVÉ SO SAMOZATVÁRAČOM, ROZMEROV 1800/2400mm PEVNE ZASKLENÉ BOČNÉ A HORNÉ SVETLÍKY DVERE PRESKLENÉ, VHODNÉ DO EXTRÉMNE NAMÁHANÝCH PRIESTOROV</p> <p>B=BEZPEČNOSTNÁ FÓLIA PROTI NÁRAZU NORMA EN 12600 TRIEDY 1B1 HR.150 MIKRÓNOV</p>				<p>VCHODOVÁ ZASKLENÁ STENA HLINÍKOVÁ S PRERUŠENÝM TEPELNÝM MOSTOM (EXTERIÉROVÁ) DVERE DVOJKRÍDLOVÉ OTVÁRAVÉ - PRAVÉ SO SAMOZATVÁRAČOM, ROZMEROV 1800/2400mm PEVNE ZASKLENÉ BOČNÉ A HORNÉ SVETLÍKY DVERE PRESKLENÉ, VHODNÉ DO EXTRÉMNE NAMÁHANÝCH PRIESTOROV</p> <p>B=BEZPEČNOSTNÁ FÓLIA PROTI NÁRAZU NORMA EN 12600 TRIEDY 1B1 HR.150 MIKRÓNOV</p>			
KOVANIE	KOVANIE NEREZ, VONKU MADLO, VNÚTRI KLUČKA				KOVANIE NEREZ, VONKU MADLO, VNÚTRI KLUČKA			
POČET KUSOV	1. PP.	1. NP.	2. NP.	3. NP.	1. PP.	1. NP.	2. NP.	3. NP.
	1 ks	0 ks	0 ks	0 ks	1 ks	0 ks	0 ks	0 ks
	SPOLU				SPOLU			
1ks				1ks				
PARAMETRE	IZOLAČNÉ DVOJSKLO, ČÍRE				IZOLAČNÉ DVOJSKLO, ČÍRE			
FARBA	BIELÁ				BIELÁ			

OZNAČENIE NA VÝKRESE	(O1)	(O2)																
SCHEMATICKE ZOBRAZENIE	POHLAD Z EXTERIERU 	POHLAD Z EXTERIERU 																
ROZMERY V MM	STAVEBNÝ OTVOR : 1310 x 1650 mm	STAVEBNÝ OTVOR : 1330 x 2100 mm																
POPIS	EXTERIEROVE OKNO PLASTOVE S IZOLAČNYM DVOJSKLOM ŠTRBINOVE VETRANIE PRE MIKROVENTILACIU OKNO DVOJKRIDLOVE-SPODNA A HORNÁ ČASŤ SKLOPNÁ VNÚTORNÝ PARAPET: TYPISOVANÝ PLASTOVÝ, FARBA BIELA, š. 280mm VONKAJŠÍ PARAPET: TYPISOVANÝ HLINÍKOVÝ, FARBA BIELA, š. 330mm	EXTERIEROVE OKNO PLASTOVE S IZOLAČNYM DVOJSKLOM ŠTRBINOVE VETRANIE PRE MIKROVENTILACIU OKNO TROJKRIDLOVE-SPODNÁ Č. SKLOPNÁ, HORNÁ Č. PEVNÁ, STREDNÁ ČASŤ OTVÁRAVÁ VNÚTORNÝ PARAPET: TYPISOVANÝ PLASTOVÝ, FARBA BIELA, š. 280mm VONKAJŠÍ PARAPET: TYPISOVANÝ HLINÍKOVÝ, FARBA BIELA, š. 330mm																
KOVANIE	SÚČASŤ DODÁVKY	SÚČASŤ DODÁVKY																
POČET KUSOV	<table border="1" style="width: 100%; text-align: center;"> <tr> <td style="width: 25%;">1. PP.</td> <td style="width: 25%;">1. NP.</td> <td style="width: 25%;">2. NP.</td> <td style="width: 25%;">3. NP.</td> </tr> <tr> <td>0 ks</td> <td>4 ks</td> <td>0 ks</td> <td>0 ks</td> </tr> </table>	1. PP.	1. NP.	2. NP.	3. NP.	0 ks	4 ks	0 ks	0 ks	<table border="1" style="width: 100%; text-align: center;"> <tr> <td style="width: 25%;">1. PP.</td> <td style="width: 25%;">1. NP.</td> <td style="width: 25%;">2. NP.</td> <td style="width: 25%;">3. NP.</td> </tr> <tr> <td>0 ks</td> <td>31 ks</td> <td>30 ks</td> <td>0 ks</td> </tr> </table>	1. PP.	1. NP.	2. NP.	3. NP.	0 ks	31 ks	30 ks	0 ks
	1. PP.	1. NP.	2. NP.	3. NP.														
	0 ks	4 ks	0 ks	0 ks														
1. PP.	1. NP.	2. NP.	3. NP.															
0 ks	31 ks	30 ks	0 ks															
SPOLU	SPOLU																	
4 ks	61 ks																	
PARAMETRE OKNA	IZOLAČNÉ DVOJSKLO, ČÍRE	IZOLAČNÉ DVOJSKLO, ČÍRE																
FARBA	BIELA	BIELA																

OZNAČENIE NA VÝKRESE	(O9)	(012) (012)a																
SCHEMATICKÉ ZOBRAZENIE	<p style="text-align: center;">POHLAD Z EXTERIÉRU</p>  <p style="text-align: center;">V JEDNOTLIVÝCH PRÍPADOCH TREBA POUŽÍŤ ROZŠIROVACÍ PROFIL PRESNEJŠIE VIĎ. V PÔDORYSOCH</p>	<p style="text-align: center;">POHLAD Z EXTERIÉRU</p>  <p style="text-align: center;">M - ocelové mreže, len na oknách 1.PP</p>																
ROZMERY V MM	STAVEBNÝ OTVOR : 600 x 600 mm	STAVEBNÝ OTVOR : 1330 x 1450 mm																
POPIS	<p style="text-align: center;">EXTERIÉROVÉ OKNO PLASTOVÉ S IZOLAČNÝM DVOJSKLOM</p> <p>ŠTRBINOVÉ VETRANIE PRE MIKROVENTILÁCIU OKNO JEDNOKRÍDLOVÉ-SKLOPNÉ KLUČKA NA SPODNEJ ČASTI KRÍDLA, FARBA BIELA VNÚTORNÝ PARAPET: TYPIZOVANÝ PLASTOVÝ, FARBA BIELA, 1X š. 280mm 2X š. 300mm VONKAJŠÍ PARAPET: TYPIZOVANÝ HLINÍKOVÝ, FARBA BIELA, š. 330mm</p>	<p style="text-align: center;">EXTERIÉROVÉ OKNO PLASTOVÉ S IZOLAČNÝM DVOJSKLOM</p> <p>ŠTRBINOVÉ VETRANIE PRE MIKROVENTILÁCIU OKNO DVOJKRÍDLOVÉ-SPODNÁ ČASŤ OTVÁRAVOSKLOPNÁ HORNÁ ČASŤ SKLOPNÁ KLUČKA NA SPODNEJ ČASTI KRÍDLA, FARBA BIELA VNÚTORNÝ PARAPET: TYPIZOVANÝ PLASTOVÝ, FARBA BIELA, š. 280mm VONKAJŠÍ PARAPET: TYPIZOVANÝ HLINÍKOVÝ, FARBA BIELA, š. 330mm</p>																
KOVANIE	SÚČASŤ DODÁVKY	SÚČASŤ DODÁVKY																
POČET KUSOV	<table border="1" style="width: 100%; text-align: center;"> <tr> <td style="width: 25%;">1. PP.</td> <td style="width: 25%;">1. NP.</td> <td style="width: 25%;">2. NP.</td> <td style="width: 25%;">3. NP.</td> </tr> <tr> <td>2 ks</td> <td>0 ks</td> <td>0 ks</td> <td>0 ks</td> </tr> </table>	1. PP.	1. NP.	2. NP.	3. NP.	2 ks	0 ks	0 ks	0 ks	<table border="1" style="width: 100%; text-align: center;"> <tr> <td style="width: 25%;">1. PP.</td> <td style="width: 25%;">1. NP.</td> <td style="width: 25%;">2. NP.</td> <td style="width: 25%;">3. NP.</td> </tr> <tr> <td>O12 - 33 ks O12 a - 2 ks</td> <td>0 ks</td> <td>0 ks</td> <td>0 ks</td> </tr> </table>	1. PP.	1. NP.	2. NP.	3. NP.	O12 - 33 ks O12 a - 2 ks	0 ks	0 ks	0 ks
	1. PP.	1. NP.	2. NP.	3. NP.														
	2 ks	0 ks	0 ks	0 ks														
1. PP.	1. NP.	2. NP.	3. NP.															
O12 - 33 ks O12 a - 2 ks	0 ks	0 ks	0 ks															
SPOLU	SPOLU																	
2 ks	35 ks																	
PARAMETRE OKNA	IZOLAČNÉ DVOJSKLO, ČÍRE	IZOLAČNÉ DVOJSKLO, ČÍRE																
FARBA	BIELA	BIELA																

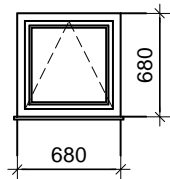
OZNAČENIE NA VÝKRESE	O13				014			
SCHEMATICKÉ ZOBRAZENIE	POHLAD Z EXTERIÉRU				POHLAD Z EXTERIÉRU			
								
ROZMERY V MM	STAVEBNÝ OTVOR : 880 x 1200 mm				STAVEBNÝ OTVOR : 1330 x 1150 mm			
POPIS	<p style="text-align: center;">EXTERIÉROVÉ OKNO PLASTOVÉ S IZOLAČNÝM DVOJSKLOM</p> <p>ŠTRBINOVÉ VETRANIE PRE MIKROVENTILÁCIU OKNO JEDNOKRÍDLOVÉ-OTVÁRAVOSKLOPNÉ KLUČKA NA SPODNEJ ČASTI KRÍDLA, FARBA BIELA VNÚTORNÝ PARAPET: TYPISOVANÝ PLASTOVÝ, FARBA BIELA, š. 280mm VONKAJŠÍ PARAPET: TYPISOVANÝ HLINÍKOVÝ, FARBA BIELA, š. 330mm</p>				<p style="text-align: center;">EXTERIÉROVÉ OKNO PLASTOVÉ S IZOLAČNÝM DVOJSKLOM</p> <p>ŠTRBINOVÉ VETRANIE PRE MIKROVENTILÁCIU OKNO JEDNOKRÍDLOVÉ-SKLOPNÉ KLUČKA NA SPODNEJ ČASTI KRÍDLA, FARBA BIELA VNÚTORNÝ PARAPET: TYPISOVANÝ PLASTOVÝ, FARBA BIELA, š. 280mm VONKAJŠÍ PARAPET: TYPISOVANÝ HLINÍKOVÝ, FARBA BIELA, š. 330mm</p>			
KOVANIE	SÚČASŤ DODÁVKY				SÚČASŤ DODÁVKY			
POČET KUSOV	1. PP.	1. NP.	2. NP.	3. NP.	1. PP.	1. NP.	2. NP.	3. NP.
	10 ks	0 ks	0 ks	0 ks	3 ks	0 ks	0 ks	0 ks
	SPOLU				SPOLU			
10 ks				3 ks				
PARAMETRE OKNA	IZOLAČNÉ DVOJSKLO, ČÍRE				IZOLAČNÉ DVOJSKLO, ČÍRE			
FARBA	BIELA				BIELA			

OZNAČENIE
NA VÝKRESE

O25

SCHEMATICKÉ
ZOBRAZENIE

POHLAD Z EXTERIÉRU



ROZMERY V MM

STAVEBNÝ OTVOR : 680 x 680 mm

POPIS

EXTERIÉROVÉ OKNO PLASTOVÉ S IZOLAČNÝM DVOJSKLOM
ŠTRBINOVÉ VETRANIE PRE MIKROVENTILÁCIU
OKNO JEDNOKRÍDLOVÉ-SKLOPNÉ
KLUČKA NA SPODNEJ ČASTI KRÍDLA
VNÚTORNÝ PARAPET: TYPISOVANÝ PLASTOVÝ, FARBA BIELA, š. 280mm
VONKAJŠÍ PARAPET: TYPISOVANÝ HLINÍKOVÝ, FARBA BIELA, š. 330mm

KOVANIE

SÚČASŤ DODÁVKY

POČET KUSOV

1. PP.	1. NP.	2. NP.	3. NP.
3 ks	0 ks	0 ks	0 ks

SPOLU

3 ks

PARAMETRE OKNA

IZOLAČNÉ DVOJSKLO, ČÍRE

FARBA

BIELA

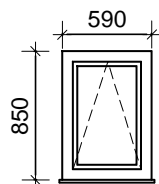
OZNAČENIE
NA VÝKRESE

O27

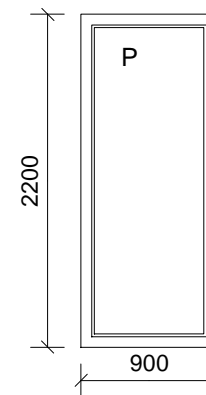
O29

SCHEMATICKÉ
ZOBRAZENIE

POHLAD Z EXTERIÉRU



POHLAD Z EXTERIÉRU



ROZMERY V MM

STAVEBNÝ OTVOR : 590 x 850 mm

POPIS

EXTERIÉROVÉ OKNO PLASTOVÉ S IZOLAČNÝM DVOJSKLOM
ŠTRBINOVÉ VETRANIE PRE MIKROVENTILÁCIU
OKNO JEDNOKRÍDLOVÉ-SKLOPNÉ
KLUČKA NA SPODNEJ ČASTI KRÍDLA
VNÚTORNÝ PARAPET: TYPIZOVANÝ PLASTOVÝ, FARBA BIELA, š. 160mm
VONKAJŠÍ PARAPET: TYPIZOVANÝ HLINÍKOVÝ, FARBA BIELA, š. 300mm

EXTERIÉROVÉ OKNO PLASTOVÉ S IZOLAČNÝM DVOJSKLOM
ŠTRBINOVÉ VETRANIE PRE MIKROVENTILÁCIU
OKNO PEVNÉ JEDNOKRÍDLOVÉ
KLUČKA NA SPODNEJ ČASTI KRÍDLA
VNÚTORNÝ PARAPET: TYPIZOVANÝ PLASTOVÝ, FARBA BIELA, š. 160mm
VONKAJŠÍ PARAPET: TYPIZOVANÝ HLINÍKOVÝ, FARBA BIELA, š. 300mm

KOVANIE

SÚČASŤ DODÁVKY

SÚČASŤ DODÁVKY

POČET KUSOV

1. PP.

1. NP.

2. NP.

3. NP.

1 ks

0 ks

0 ks

0 ks

SPOLU

1 ks

IZOLAČNÉ DVOJSKLO, ČÍRE

1. PP.

1. NP.

2. NP.

3. NP.

1 ks

0 ks

0 ks

0 ks

SPOLU

1 ks

IZOLAČNÉ DVOJSKLO, ČÍRE

FARBA

BIELA

BIELA